

Mathematik

Aufnahmeprüfung 2007

1. Klasse FMS

2. Teil

Zeit: 90 Minuten

1. Löse die Gleichungen nach x auf:

a) $(2x-3)^2 = (5x-1)(x+2) - x^2$

b) $\frac{3x-2}{5} - \frac{x+1}{4} = x$

2. Vereinfache so weit als möglich:

a) $\frac{7a^3b}{2ac-bc} \cdot \frac{6a-3b}{14a^2b^2}$

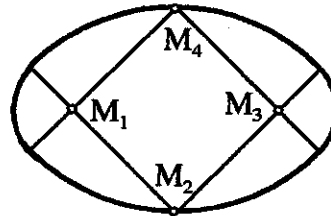
b) $\frac{pq+2q}{p} - \frac{3q-1}{3}$

3. Ein Ehepaar hat sein Vermögen von Fr. 94'000.- in zwei Teilen an Zins gelegt; den Ersten zu 2.75 % und den Zweiten zu 3.125 %. Beide Teile bringen den gleichen Jahreszins ein.

a) Stelle eine Gleichung auf und bestimme dann die beiden Teile.

b) Zu welchem Zinsfuss müsste die Gesamtsumme von Fr. 94'000.- angelegt werden, um den gleichen Ertrag zu erzielen?

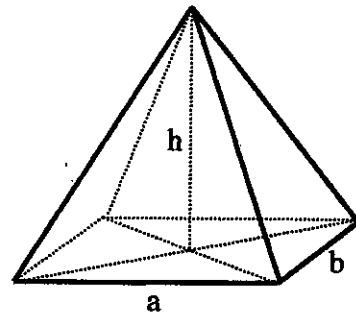
4. Die Mittelpunkte M_1 , M_2 , M_3 und M_4 der Kreisbogen in der abgebildeten Eifigur bilden ein Quadrat mit Seitenlänge 8 cm. Berechne den Umfang der Figur.



5. Eine Krankenkasse hat während der letzten fünf Jahre ihre Prämien jedes Jahr um 7% erhöht. Wieviel Prozent beträgt die Prämienerrhöhung über alle 5 Jahre insgesamt?

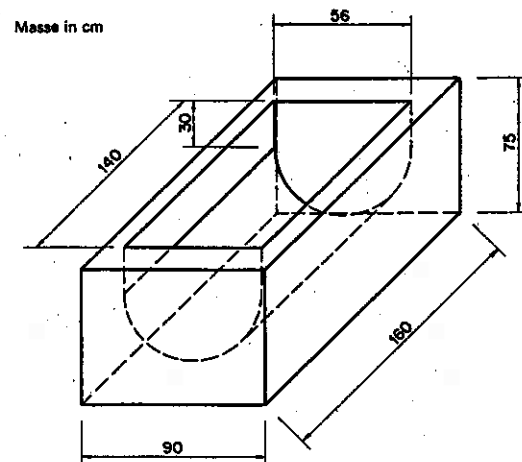
6. Der Boden des Zelttes ist ein Rechteck mit den Seiten $a = 3.2 \text{ m}$ und $b = 2.6 \text{ m}$ und die Zelthöhe misst $h = 1.8 \text{ m}$.

Wie viele Quadratmeter Stoff benötigt man zur Herstellung des Zelttes samt Boden ohne Nähte und Abfall?

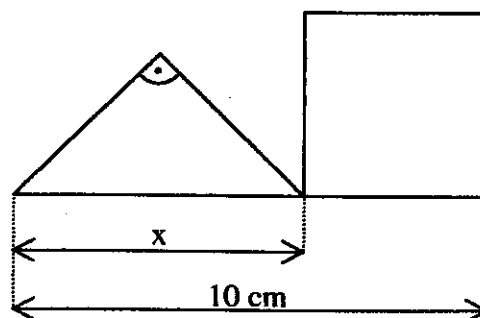


7. Ein Wanderer startet um 8.00 Uhr in A und marschiert mit der konstanten Geschwindigkeit von 4.8 km/h in Richtung B. Um 9.15 Uhr verlässt eine Velofahrerin A und folgt ihm auf derselben Strecke mit einer durchschnittlichen Geschwindigkeit von 19.2 km/h . Um wieviel Uhr und nach wieviel Kilometern holt sie den Wanderer ein?

8. Der abgebildete Brunnentrog wird aus Beton gegossen. Wie viele Kilogramm braucht man davon, wenn ein Kubikzentimeter Beton 2.2 g wiegt?



9. Auf einer Strecke der Länge 10 cm sind nebeneinander ein Quadrat und ein gleichschenkelig rechtwinkliges Dreieck gezeichnet.
- Drücke den Flächeninhalt der beiden Figuren zusammen durch x aus.
 - Wie gross muss x gewählt werden, damit dieser Inhalt möglichst klein wird? (Lösung durch Probieren).



10. Bei Vollbelegung mit 45 Personen pro Tag reichen die Vorräte in einer SAC-Hütte noch für 60 Tage. Wegen schlechtem Wetter kommen nun aber während der nächsten 3 Wochen im Mittel nur 10 Personen und in den folgenden 3 Tagen sogar nur 5 Personen pro Tag zur Hütte. Für wie viele Tage reichen die Vorräte danach noch aus, wenn wieder mit Vollbelegung gerechnet werden kann?