

## Mathematik

2. Teil (mit Taschenrechner)

Zeit: 90 Minuten

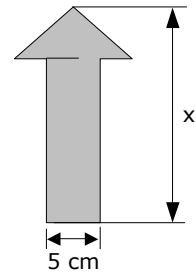
## Aufnahmeprüfung 2009

1. Klassen

Ausbildungsprofile S, N, M

1. Löse die Gleichung: 
$$\frac{x+3}{16} - \frac{2x-3}{18} + \frac{x}{12} = 0.$$
2. Zeichne ein Rechteck ABCD mit den Seiten  $AB = 6\text{cm}$  und  $BC = 4\text{cm}$  !  
Markiere farbig alle Punkte, die ausserhalb des Rechtecks liegen, von denen aus man die Diagonale AC des Rechtecks unter einem stumpfen Winkel sieht und deren Entfernung zur Ecke B kleiner ist als zur Ecke D !
3. Thomas, Urs und René trainieren für einen Langstreckenlauf. Sie drehen dazu auf einer Rennbahn ihre Runden, wobei eine Runde 400m lang ist. Jeder der drei läuft in seinem individuellen Tempo. Thomas braucht für eine Runde 88 Sekunden, Urs benötigt 96 Sekunden und René 99 Sekunden. Die drei starten gleichzeitig.  
Wie lange dauert es, bis sich alle zusammen wieder beim Startpunkt begegnen ?  
Welche Distanz hat Thomas bis dahin zurückgelegt ?

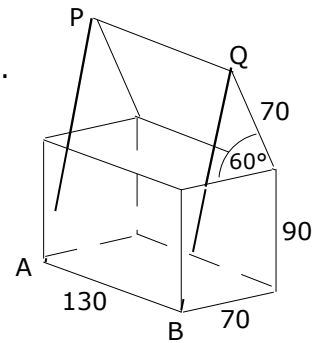
4. Die abgebildete Pfeilfigur setzt sich aus einem Rechteck und einem gleichschenkelig-rechtwinkligen Dreieck zusammen. Die gesamte Fläche beträgt  $120\text{cm}^2$ , wobei der Flächeninhalt des Rechtecks doppelt so gross ist wie der des Dreiecks.  
Die Breite des Rechtecks misst 5cm.  
Berechne die Höhe der ganzen Figur !



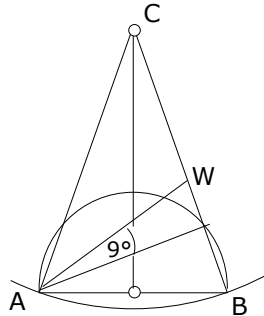
5. Herr Klein leiht sich bei einer Autovermietung ein Auto. Der Vertrag sieht vor, dass er eine Grundgebühr zu bezahlen hat und für jeden zurückgelegten Kilometer einen festen Kilometerpreis entrichten muss.  
Das letzte Mal ist er 240km gefahren und musste dafür insgesamt 180.60 Franken bezahlen, dieses Mal hat er 165km zurückgelegt und bezahlt 136.35 Franken.  
a) Wie hoch ist die Grundgebühr und wie hoch ist der Kilometerpreis ?  
b) Wie weit darf man fahren, wenn man höchstens 300 Franken ausgeben möchte ?
6. Das Schwimmbecken eines Freibades ist 50m lang, 15m breit und 180cm tief. Das Schwimmbecken ist während des Winters leer und wird zu Beginn des Sommers aus einer Zuleitung gefüllt, welche in der Minute 480 Liter Wasser ins Becken füllt.  
a) Wie hoch (in Zentimetern) steht das Wasser im Becken, nachdem die Leitung 3 Stunden Wasser zugeführt hat ?  
b) Wie lange dauert es (in Stunden und Minuten) bis das Becken vollständig gefüllt ist ?

**Bitte wenden !!**

7. Ein Abfallcontainer ist 130cm lang, 70cm breit und 90cm hoch. Der Abfallcontainer soll so weit geöffnet sein, dass sein Deckel (70cm breit) mit dem Behälter wie abgebildet einen Winkel von  $60^\circ$  einschliesst. In dieser Stellung soll der Deckel durch zwei Stangen fixiert werden, deren eines Ende in der Ecke A bzw. B des Behälters steht und deren anderes Ende den Deckel in der Ecke P bzw. Q stützt. Wie lang muss eine solche Stange sein ?



8. Im Dreieck ABC ist AW ist die Winkelhalbierende von  $\alpha$ . Berechne die Winkel  $\alpha$  und  $\gamma$  ! Stelle dazu eine Gleichung auf !



9. Im Zug Richtung Zürich sitzen Daniel, Patricia und Giovanni. Jeder von ihnen hat ein Billett gekauft. Für alle drei Billette zusammen haben sie insgesamt 53.80 Franken bezahlt. Daniel fährt bis nach Baden; sein Billett ist am teuersten. Patricia bleibt bis Zürich im Zug; sie hat für ihr Billett  $\frac{7}{10}$  des Preises von Daniel bezahlt. Giovanni steigt bereits in Bülach aus; er musste 8.60 Franken weniger als Patricia bezahlen. Wie viel kostete jedes der drei Billette ?

10. In einem Plexiglaswürfel mit der Kantenlänge 9cm befindet sich ein stufenförmiger, pyramidenartiger Holzklötz (Abb.1). Der Holzklötz ist so hoch wie der Würfel, alle drei "Treppenstufen" sind gleich hoch und haben eine quadratische Grundfläche der Länge 9cm, 6cm bzw. 3cm.

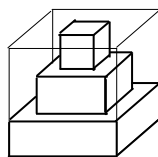


Abb.1

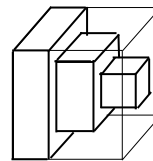


Abb.2

Der Zwischenraum zwischen Klötz und Würfel ist zum Teil mit Wasser gefüllt. Die Wasseroberfläche liegt zuerst 7cm über der Bodenfläche des Würfels. Dann wird der Würfel wie in Abb.2 auf die Seite gekippt.

Wie hoch steht nun das Wasser über der jetzigen Bodenfläche des Würfels ?