

**Aufnahmeprüfung 2006
Mathematik**
Arithmetik und Algebra

Name:

Nr.:

Pkte.:

Note:

Zur Beachtung: Erlaubt sind Taschenrechner, jedoch keine Tabellen- und Formelbücher. Der Werdegang zum Resultat muss bei jeder Aufgabe ersichtlich sein.

Zeit: 60 Minuten

Bewertung: Total: 28 Punkte

1. Fassen Sie die Terme zusammen. (4)

a) $3m - 4n - [(2m+n) + (m-2n)] - n + (-2) \cdot (3m-2n)$

b) $\frac{m}{m-n} + \frac{n}{m-n} - \frac{2mn}{m^2-n^2}$

2. Fassen Sie die Terme zusammen. (4)

a) $\frac{a}{a^2+b^2} \cdot \left(\frac{2a}{a+b} - \frac{a-b}{a} \right)$

b) $\frac{\frac{p}{p+q} + \frac{q}{p-q}}{\frac{1}{p+q} + \frac{1}{p-q}}$

3. Lösen Sie die Gleichungen nach x auf. (4)

$$\text{a) } 3x - 4\left(1 - \frac{2x}{3}\right) = 15 - 7x\left(1 - \frac{5}{x}\right) + \frac{10}{3}\left(\frac{5x}{3} + 3\right)$$

$$\text{b) } 1 + x + \frac{1}{x} + \frac{1}{1-x} - \frac{1}{x} + \frac{1}{1-x} = x - 1$$

4. Ein Kapital ist zu 5.25 % angelegt und bringt jährlich € 395.- mehr Zins als das andere um € 6'000.- kleinere Kapital, das einen Zinsfuss von 4.75 % hat. Berechnen Sie die beiden Kapitalien.

5. Transportproblem

Drei verschieden grosse Lastwagen führen den Aushub einer Baustelle ab. Der grösste müsste allein 46 Fahrten machen. Der mittlere braucht 1.5 mal mehr Fahrten als der grosse LKW. Der dritte LKW ist der kleinste; er hat nur einen Viertel der Ladekapazität des grossen Lastwagens.

Wie viele Fahrten brauchen die drei Lastwagen, wenn sie gemeinsam den Auftrag erledigen und somit auch gleich oft fahren?

6. Problematische Tunneldurchquerung

Vier Personen stehen vor einem dunklen Tunnel, durch den immer nur zwei Personen gleichzeitig hindurchgehen können. Der jüngste Teilnehmer ist sehr sportlich, er bewältigt den Weg in einer Minute. Die zweite Person ist ein flotter Vierziger, seine Zeit für eine Passage ist zwei Minuten. Der dritte, ein 60-jähriger Frührentner, benötigt vier Minuten, und der älteste Teilnehmer, ein rüstiger Jungsenior von 80 Jahren, durchquert den Tunnel in fünf Minuten.

Wer geht mit wem durch den Tunnel, wenn sie zusammen eine einzige Taschenlampe haben, die noch genau 12 Minuten Licht abgibt?

7. Eine Ölschicht auf ruhendem Wasser ist ca. einhunderttausendstel Millimeter dick. Ein unachtsamer Motorbootfahrer verliert bei der Ausfahrt auf einem See 85 g Öl mit einer Dichte von 0.85 g/cm^3 .

Welche Fläche in m^2 wird dadurch verseucht?

**Aufnahmeprüfung 2006
Mathematik****Geometrie**

Name:

Nr.:

Pkte.:

Note:

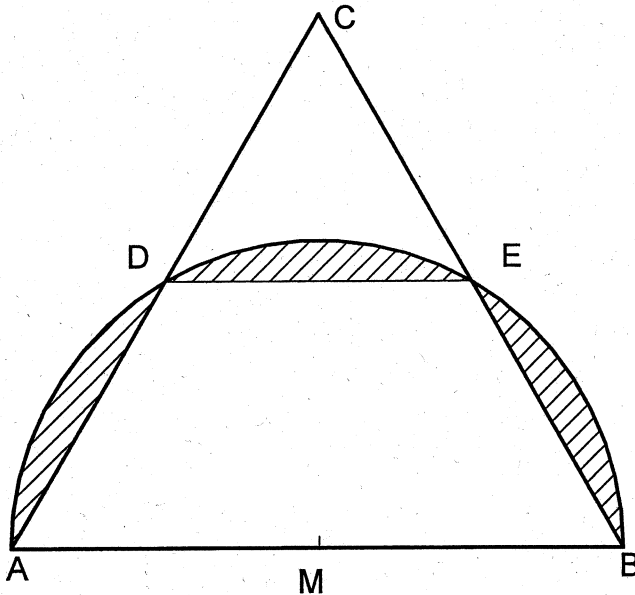
Zur Beachtung: Erlaubt sind Taschenrechner, jedoch keine Tabellen- und Formelbücher. Der Werdegang zum Resultat muss bei jeder Aufgabe vollständig dargestellt werden. Konstruktionsberichte und saubere, gut beschriftete Skizzen werden auch bewertet. Es sind immer alle möglichen Lösungen zu konstruieren.

Zeit: 60 Minuten

Bewertung: Total: 28 Punkte

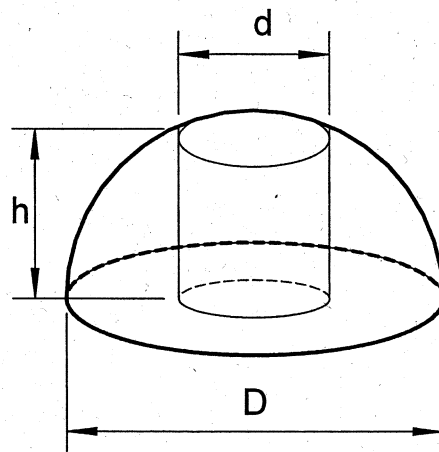
1. Konstruieren Sie das Dreieck ABC aus der Seite $b = 6.1\text{cm}$; der Höhe $h_c = 6\text{ cm}$ und der Winkelhalbierenden $w_\alpha = 4.5\text{ cm}$.

2. Das Dreieck ABC sei gleichseitig. Über der Seitenmitte M ist ein Halbkreis errichtet, der gemeinsame Punkte A, B, D und E mit dem Dreieck hat. Berechnen Sie den Inhalt der schraffierten Fläche A aus der gegebenen Dreiecksseite $s = 6.0 \text{ cm}$.



3. Ein Tête de Moine (= zylinderförmiger Käse) mit dem Durchmesser $d = 12 \text{ cm}$ und der Höhe $h = 14 \text{ cm}$ ist gegeben.

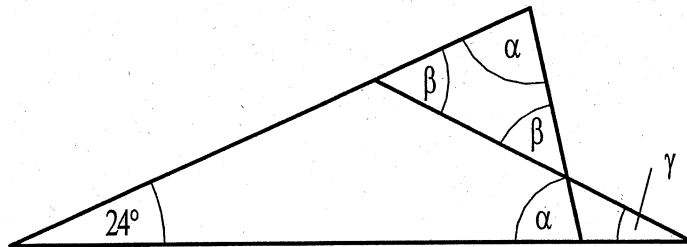
- a) Berechnen Sie die Masse m des Käses, wenn er eine Dichte von 0.95 g/cm^3 hat. (Genauigkeit: 0.01 kg)
- b) Zusätzlich möchten Sie den Käse unter einer Käseglocke (= Halbkugel) aufbewahren. Vergleichen Sie mit der Skizze. Welcher Mindestdurchmesser D muss die Käseglocke innen haben.



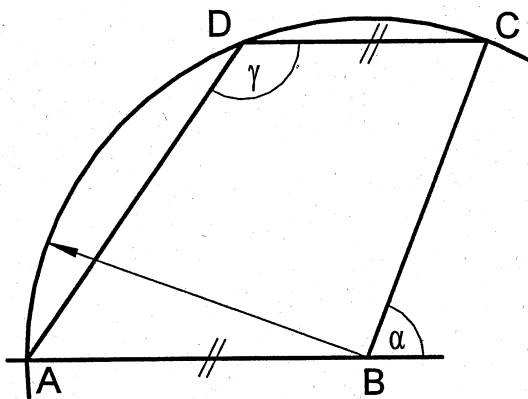
4. Konstruieren Sie das Dreieck ABC aus dem Verhältnis der Seiten und dem Umkreisradius r :
- $$a : b : c = 5 : 7 : 9 ; r = 4 \text{ cm}$$

5. Berechnen Sie die Winkel.

a) Wie gross sind die Winkel α , β und γ ?

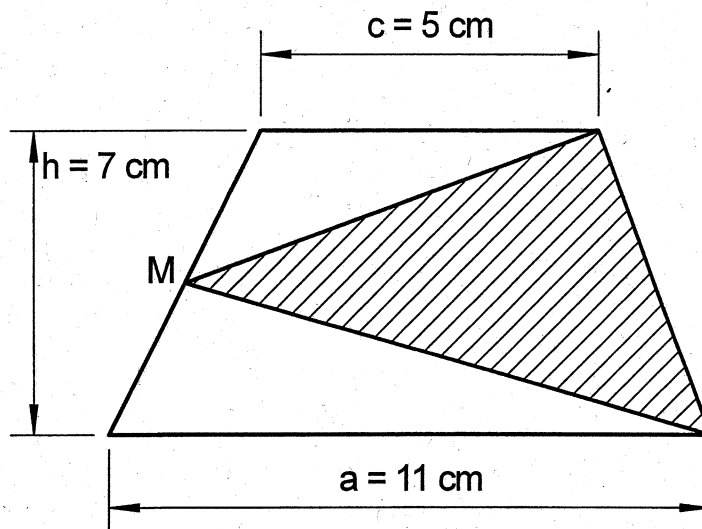


b) Berechnen Sie allgemein den Winkel γ aus dem gegebenen Winkel α . Beachten Sie, dass \overline{AB} parallel zu \overline{CD} ist.



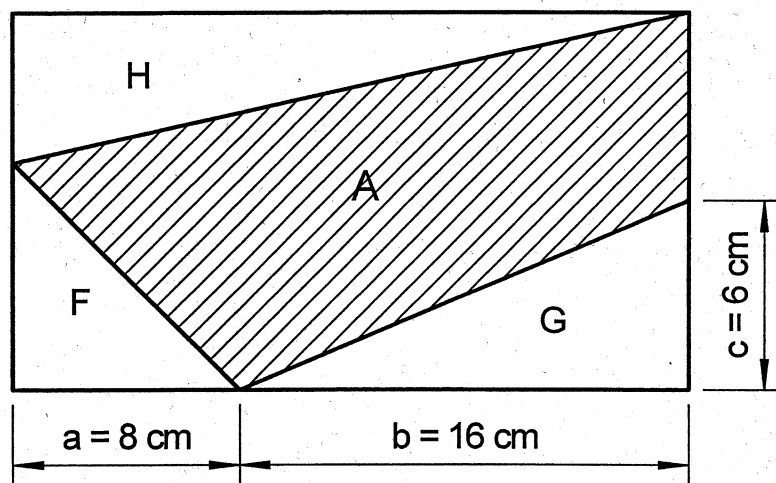
6. Berechnen Sie den Flächeninhalt A der schraffierten Figur.

a)

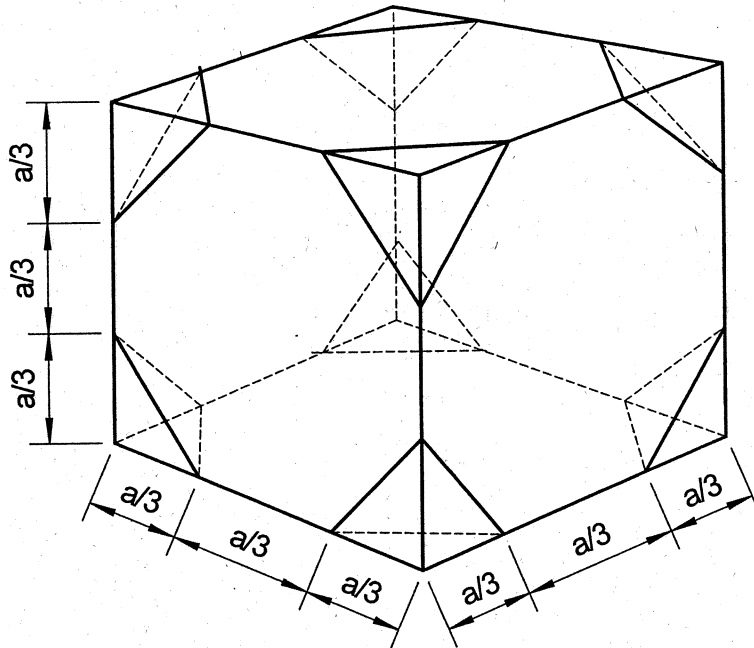


b)

$$F = G = H$$



7. Von einem Würfel mit der Kantenlänge a werden gemäss der Skizze alle Ecken genau gleich abgeschnitten. Berechnen Sie das Volumen des Restkörpers aus der gegebenen Kantenlänge a .



Lösungen 2006

Arithmetik und Algebra

- | | | | |
|--|------------------------------|-----|-----|
| 1. a) $-6m$ | b) $\frac{m^2+n^2}{m^2-n^2}$ | | |
| 2. a) $\frac{1}{a+b}$ | b) $\frac{p^2+q^2}{2p}$ | | |
| 3. a) $x = 9$ | b) $x = 2$ | | |
| 4. Grosses Kapital: € 22'000.- / Kleines Kapital: € 16'000.- | | | |
| 5. Je 24 Fahrten | | | |
| 6. Es sind zwei Varianten möglich! | | | |
| 1. Die beiden Schnellen | | 2' | 2' |
| 2. Einer der beiden Schnellen geht zurück | | 1' | 2' |
| 3. Die beiden Langsamen | | 5' | 5' |
| 4. Der andere der beiden Schnellen geht zurück | | 2' | 1' |
| 5. Die beiden Schnellen | | 2' | 2' |
| | | 12' | 12' |
| 7. $10'000 \text{ m}^2$ | | | |

Geometrie

- | | |
|--|------------------------------------|
| 1. Konstruktion | |
| 2. 2.45 cm^2 | |
| 3. a) 1.5 kg | b) 30.5 cm |
| 4. Konstruktion | |
| 5. a) $\alpha = 78^\circ; \beta = 51^\circ; \gamma = 27^\circ$ | b) $\gamma = 90^\circ + 0.5\alpha$ |
| 6. a) 28 cm^2 | b) 240 cm^2 |
| 7. $\frac{77}{81} a^3$ | |